



**Josper**  
CASA



HORNO BRASA Y PARRILLA VASCA JOSPER CASA  
CHARCOAL OVEN AND BASQUE GRILL JOSPER CASA

# JOSPER CASA COCINA

Con los hornos de carbón Josper que incorporan un sistema hidráulico de retención de puerta para optimizar las maniobras del usuario, se abre un inmenso abanico de posibilidades, combinando lo mejor de un horno tradicional y las ventajas de una parrilla abierta.

With the charcoal oven Josper that incorporates a hydraulic door retention system to optimize the user's maneuvers, it opens immense possibilities, combining the best of a traditional oven and the advantages of an open grill.

## CVJ-50-1-PRO-S80 HOME



Tiempo de encendido Fire up time	30 min aprox. 30 min average
Carga de carbón por servicio Charcoal load per service	14-17 kg 30,8-37,4 lb
Temperatura de braseado Broiling temperature	250 a 350 °C 482 a 662 °F
Capacidad bandejas GN (por parrilla) Grill rack capacity in Gn trays	1xGN1/1
Caudal másico de humos Flue gas mass flow	19.36 g/s 0.68 oz/s
Capacidad de extracción Exhaust rate	3000 m³/h 1765 cfm
Peso neto Net weight	570,4 kg 1257,5 lb
Potencia térmica nominal Nominal heat output	8,8 + 2,5 kW 11.8 hp

### ACCESORIOS INCLUIDOS

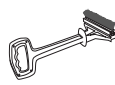
INCLUDED ACCESSORIES



Atizador / Ref. [0401INOX](#)  
Poker / Ref. [0401INOX](#)



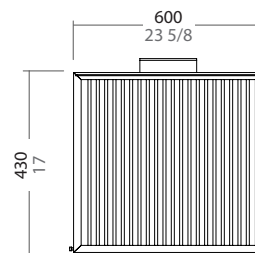
Pinzas Josper / Ref. [0423](#)  
Josper tongs / Ref. [0423](#)



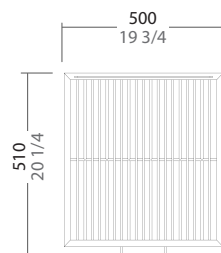
Cepillo metálico / Ref. [8224](#)  
Metallic brush / Ref. [8224](#)

### MEDIDAS PARRILLA

GRILL RACK MEASUREMENTS



Parrilla inox / Ref. [270155](#)  
Inox grill rack / Ref. [270155](#)



Parrilla inox / Ref. [270088](#)  
Inox grill rack / Ref. [270088](#)

x2 [mm  
in]

\* Todos los productos Josper funcionan exclusivamente con carbón vegetal.  
All Josper products work exclusively with charcoal.



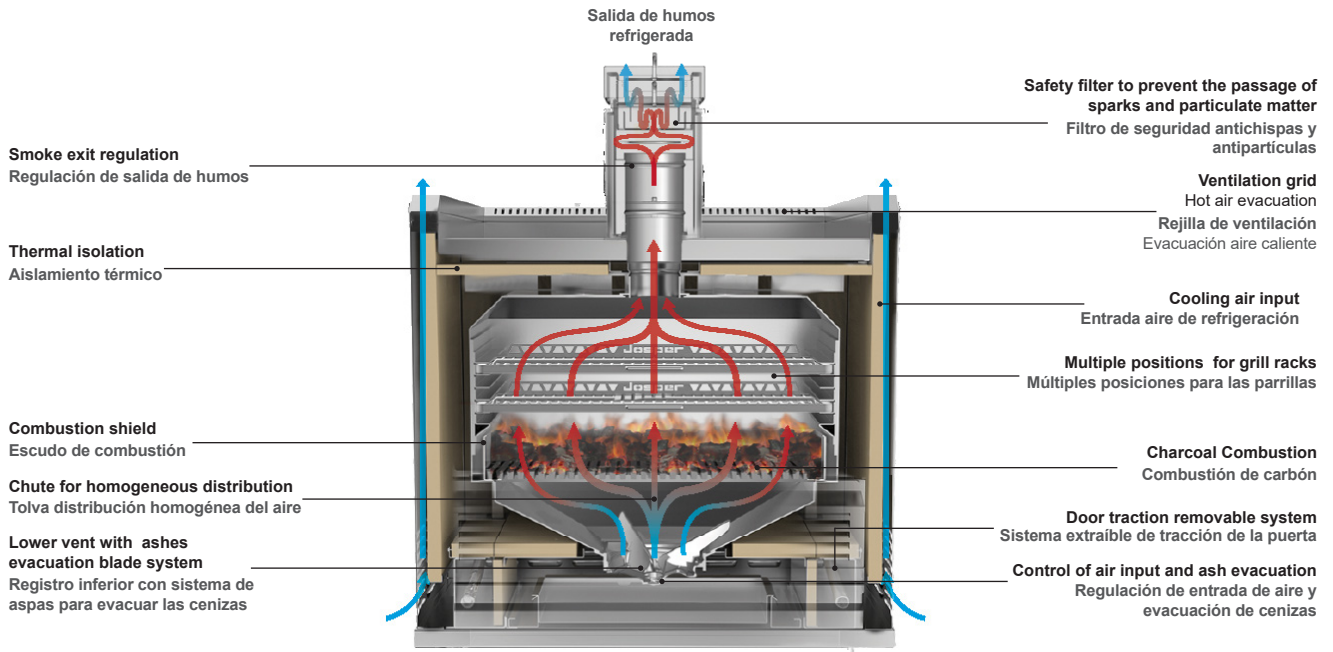
Sistema de Gestión  
ISO 9001:2015  
www.josper.com  
Id: 910822554



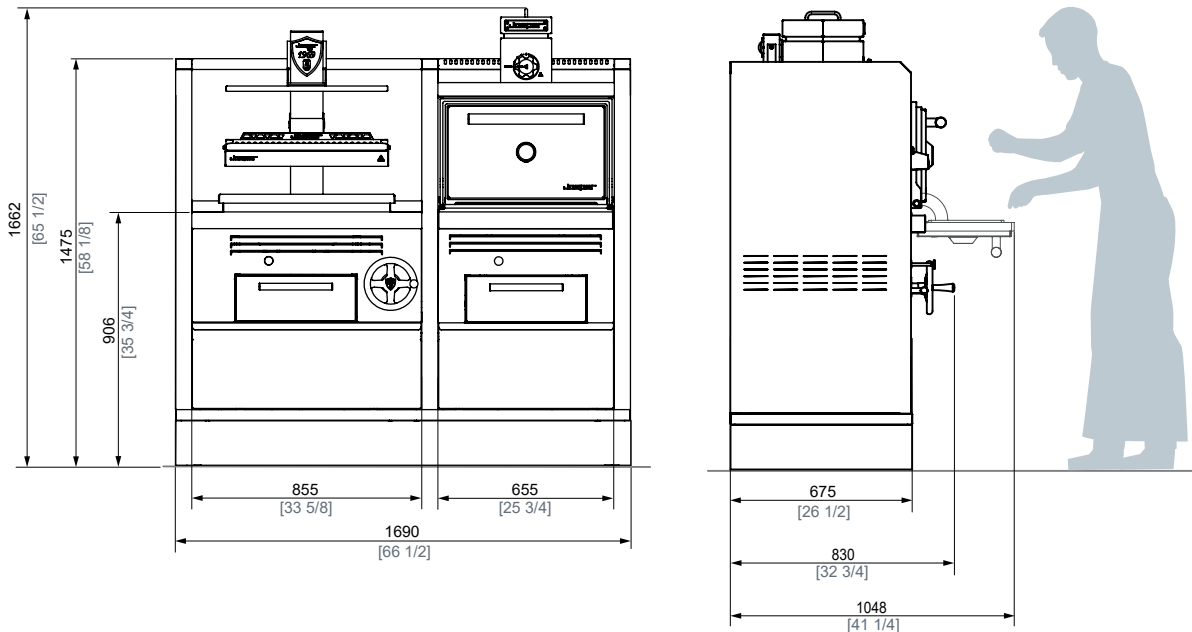
JOSPER S.A.U. Gutenberg, 11  
08397 Pineda de Mar - Barcelona - España  
T +34 93 767 15 16  
josper@jospergrill.com  
www.jospergrill.com



**TECNOLOGÍA JOSPER**  
JOSPER TECHNOLOGY



**DIMENSIONES**  
DIMENSIONS



DISTANCIA MÍNIMA A ELEMENTOS INFLAMABLES MINIMUM DISTANCE TO FLAMMABLE ELEMENTS	300 mm	12 in
DISTANCIA MÍNIMA A ELEMENTOS NO INFLAMABLES MINIMUM DISTANCE TO FLAMMABLES ELEMENTS	100 mm	4 in

Ed. 02.2024 - Josper se reserva el derecho a realizar modificaciones en los catálogos, tarifas y material de divulgación según evolución y mejora de sus equipos.  
Josper reserves the right to make modifications to catalogues, pricelists and promotional material according to the development and improvements applied to its equipment.